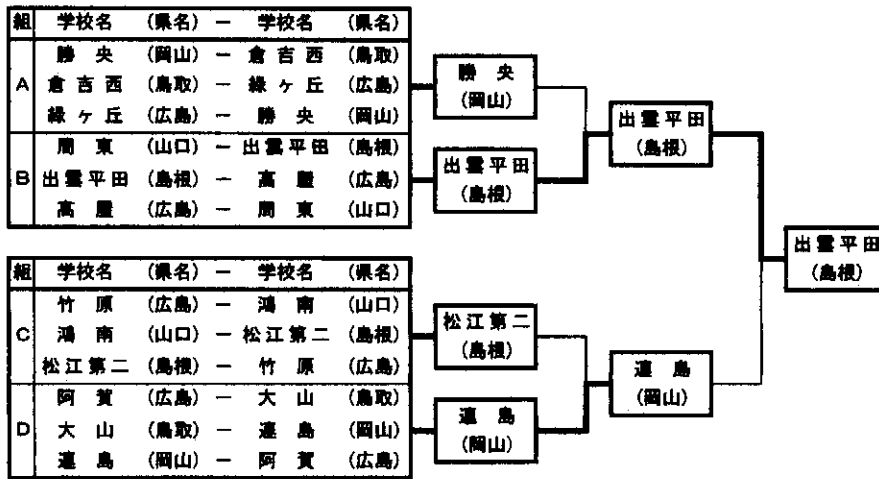


# 第26回 中国中学校剣道選手権大会

平成22年(2010年)8月3日(火) 広島市 安佐北区スポーツセンター

## 男子団体戦

### 組み合わせ



#### 予選リーグ A組 第1試合

学校名	先鋒	次鋒	中堅	副将	大将	勝敗	代表者
勝 央 (岡山)	小坂田	正影	石田	榎月	谷林	④ ②	
	メコ			メ反			
倉吉西 (鳥取)	馬田大	馬田直	齋江	美松	山本	① ①	
	メコ						

#### 予選リーグ A組 第2試合

学校名	先鋒	次鋒	中堅	副将	大将	勝敗	代表者
倉吉西 (鳥取)	馬田大	馬田直	齋江	吉田	山本	④ ②	
	メコ		メメ				
緑ヶ丘 (広島)	三宅	竹重	吉岡	濱	日畑	① ①	
	メ			コ			

#### 予選リーグ A組 第3試合

学校名	先鋒	次鋒	中堅	副将	大将	勝敗	代表者
緑ヶ丘 (広島)	三宅	竹重	吉岡	濱	日畑	① ①	
	メ						
勝 央 (岡山)	小坂田	正影	石田	榎月	谷林	③ ②	
	メメ	メ					

#### 予選リーグ C組 第1試合

学校名	先鋒	次鋒	中堅	副将	大将	勝敗	代表者
竹 原 (広島)	鳥本	松田	倉谷	岡本	川本	② ①	
	メ	メ					
鴻 南 (山口)	森田	三澤	西村	永田	大筋	② ①	
	メ	コ					

#### 予選リーグ C組 第2試合

学校名	先鋒	次鋒	中堅	副将	大将	勝敗	代表者
鴻 南 (山口)	森田	三澤	西村	永田	大筋	② ①	
	メ	メメ					
松江第二 (鳥取)	白根	野津	小柴	恩田	星野	④ ③	
	メ	メ	メ	メ	メ		

#### 予選リーグ C組 第3試合

学校名	先鋒	次鋒	中堅	副将	大将	勝敗	代表者
松江第二 (鳥取)	白根	野津	小柴	恩田	星野	② ①	
	メ				メコ		
竹 原 (広島)	鳥本	松田	倉谷	岡本	川本	① ①	
	メ			メ			

#### 予選リーグ B組 第1試合

学校名	先鋒	次鋒	中堅	副将	大将	勝敗	代表者
周 東 (山口)	柳井	中村	久本	仁山	横山	② ①	
	コメ						
出雲平田 (鳥取)	伊岐	長岡	長澤	原	田邊	⑤ ③	
	メメ	メメ	メ				

#### 予選リーグ B組 第2試合

学校名	先鋒	次鋒	中堅	副将	大将	勝敗	代表者
出雲平田 (鳥取)	伊岐	長岡	長澤	原	田邊	④ ④	
	メ	メ		メ	メ		
高 屋 (広島)	木原直	三好	佐々木	中武	木原勇	① ①	
	メ						

#### 予選リーグ B組 第3試合

学校名	先鋒	次鋒	中堅	副将	大将	勝敗	代表者
高 屋 (広島)	木原直	三好	佐々木	中武	木原勇	② ①	
	コ	メ					
周 東 (山口)	柳井	中村	久本	今中	横山	④ ①	
	メ	メメ					

#### 予選リーグ D組 第1試合

学校名	先鋒	次鋒	中堅	副将	大将	勝敗	代表者
阿 賀 (広島)	寺尾	渡辺	松谷	奥本	中野	⑥ ③	
	メコ		メ	メメ	ド		
大 山 (鳥取)	門脇	尾崎	富田	藤原	渡邊	③ ①	
	メ	コ	コ				

#### 予選リーグ D組 第2試合

学校名	先鋒	次鋒	中堅	副将	大将	勝敗	代表者
大 山 (鳥取)	門脇	尾崎	富田	藤原	渡邊	③ ②	
	メ			メメ			
連 島 (岡山)	山中	野田	片岡	川崎	重本	④ ②	
	メ	コメ	メメ				

#### 予選リーグ D組 第3試合

学校名	先鋒	次鋒	中堅	副将	大将	勝敗	代表者
連 島 (岡山)	山中	野田	片岡	川崎	重本	② ①	
	メ	メ					
阿 賀 (広島)	寺尾	渡辺	松谷	奥本	中野	① ①	
	メ	メ					

# 第26回 中国中学校剣道選手権大会

平成22年(2010年)8月3日(火) 広島市 安佐北区スポーツセンター

男子団体戦

予選リーグ成績表

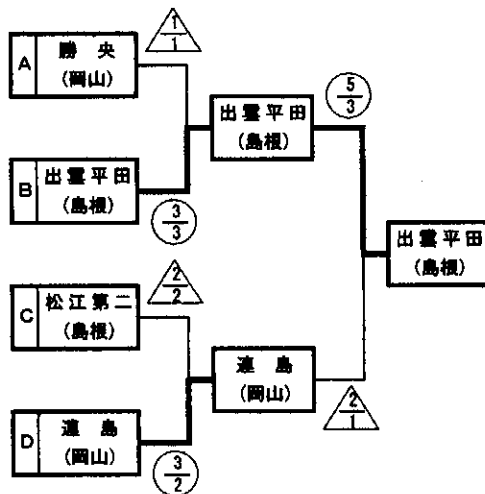
A	勝央	倉吉西	緑ヶ丘	得点	勝者数	勝本数	順位
勝央 (岡山)	△	(4/2)	(3/2)	2	4	7	1
倉吉西 (鳥取)	(0/0)	△	(4/2)	1	2	4	2
緑ヶ丘 (広島)	(1/1)	(1/1)	△	0	2	2	3

B	周東	出雲平田	高屋	得点	勝者数	勝本数	順位
周東 (山口)	△	(2/1)	(4/1)	1	2	6	2
出雲平田 (鳥根)	(5/3)	△	(4/4)	2	7	9	1
高屋 (広島)	(2/0)	(0/0)	△	0	0	2	3

C	竹原	鴻南	松江第二	得点	勝者数	勝本数	順位
竹原 (広島)	△	(2/1)	(1/1)	0.5	2	3	3
鴻南 (山口)	(2/1)	△	(2/1)	0.5	2	4	2
松江第二 (鳥根)	(2/1)	(4/3)	△	2	4	6	1

D	阿賀	大山	連島	得点	勝者数	勝本数	順位
阿賀 (広島)	△	(6/3)	(1/0)	1	3	7	2
大山 (鳥取)	(3/1)	△	(3/2)	0	3	6	3
連島 (岡山)	(2/1)	(4/2)	△	2	3	6	1

決勝トーナメント



決勝トーナメント 準決勝 A・B組

学校名	先鋒	次鋒	中堅	副将	大将	勝敗	代表者
勝央 (岡山)	小坂田	正影	石田	植月	谷林	(1/1)	
出雲平田 (鳥根)	伊岐	長岡	長澤	原	田邊	(3/3)	

決勝トーナメント 準決勝 C・D組

学校名	先鋒	次鋒	中堅	副将	大将	勝敗	代表者
松江第二 (鳥根)	白根	野津	小柴	恩田	星野	(2/2)	
連島 (岡山)	山中	野田	片岡	川崎	重本	(3/2)	

決勝トーナメント 決勝

学校名	先鋒	次鋒	中堅	副将	大将	勝敗	代表者
出雲平田 (鳥根)	伊岐	長岡	長澤	原	田邊	(5/3)	
連島 (岡山)	山中	野田	片岡	川崎	重本	(2/1)	

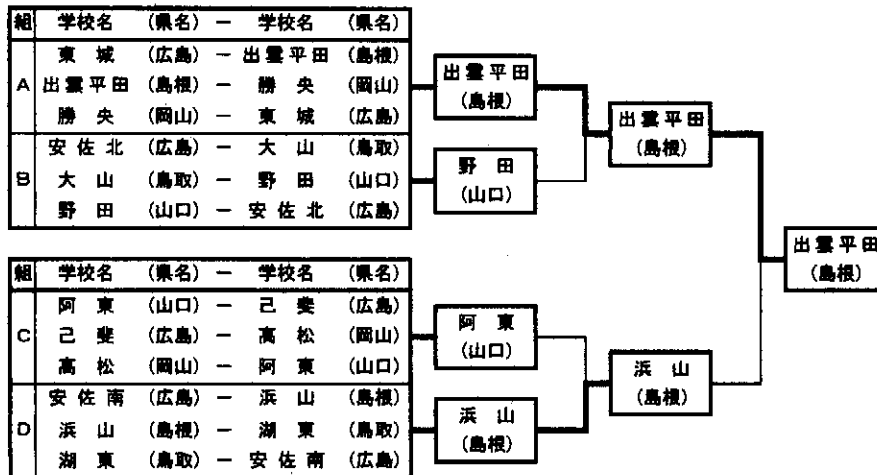
- |     |           |       |
|-----|-----------|-------|
| 第1位 | 出雲市立平田中学校 | (鳥根県) |
| 第2位 | 倉敷市立連島中学校 | (岡山県) |
| 第3位 | 勝央町立勝央中学校 | (岡山県) |
| 第3位 | 松江市立第二中学校 | (鳥根県) |

# 第26回 中国中学校剣道選手権大会

平成22年(2010年)8月3日(火) 広島市 安佐北区スポーツセンター

女子団体戦

組み合わせ



予選リーグ A組 第1試合

学校名	先鋒	次鋒	中堅	副将	大将	勝敗	代表者
東 城 (広島)	瀬尾	立川	石岡	藤野	後藤	△ 0	
出 雲 平 田 (島根)	木佐	福間	錦織	長岡	勝部 真	○ 6 3	

予選リーグ B組 第1試合

学校名	先鋒	次鋒	中堅	副将	大将	勝敗	代表者
安 佐 北 (広島)	谷口	森川	名越	安達	左納	○ 4 3	
大 山 (鳥取)	角田	尾崎	坂本	小原	門脇	△ 4 2	

予選リーグ A組 第2試合

学校名	先鋒	次鋒	中堅	副将	大将	勝敗	代表者
出 雲 平 田 (島根)	木佐	福間	錦織	長岡	勝部 真	○ 2 1	
勝 央 (岡山)	赤堀	小川	竹内	石田	佐々木	△ 1 0	

予選リーグ B組 第2試合

学校名	先鋒	次鋒	中堅	副将	大将	勝敗	代表者
大 山 (鳥取)	角田	尾崎	坂本	小原	門脇	△ 4 2	
野 田 (山口)	長峯	福田	下川	原口	高杉	○ 4 3	

予選リーグ A組 第3試合

学校名	先鋒	次鋒	中堅	副将	大将	勝敗	代表者
勝 央 (岡山)	赤堀	小川	竹内	石田	佐々木	○ 5 3	
東 城 (広島)	瀬尾	立川	石岡	藤野	後藤	△ 1 1	

予選リーグ B組 第3試合

学校名	先鋒	次鋒	中堅	副将	大将	勝敗	代表者
野 田 (山口)	長峯	福田	下川	岡本	高杉	○ 5 3	
安 佐 北 (広島)	谷口	森川	名越	安達	左納	△ 1 1	

予選リーグ C組 第1試合

学校名	先鋒	次鋒	中堅	副将	大将	勝敗	代表者
阿 東 (山口)	山本	平田	野田	河野	田中	○ 3 2	
己 斐 (広島)	新田	近重	三原	壺貫田	木村	△ 2 1	

予選リーグ D組 第1試合

学校名	先鋒	次鋒	中堅	副将	大将	勝敗	代表者
安 佐 南 (広島)	中西	園枝	楠	福島	大松	△ 1 0	
浜 山 (島根)	落合	川上	石飛	藤江 知	藤江 奈	○ 4 2	

予選リーグ C組 第2試合

学校名	先鋒	次鋒	中堅	副将	大将	勝敗	代表者
己 斐 (広島)	新田	近重	三原	壺貫田	木村	○ 3 1	
高 松 (岡山)	真加部	黒宮	浅沼	大月	安原	△ 1 0	

予選リーグ D組 第2試合

学校名	先鋒	次鋒	中堅	副将	大将	勝敗	代表者
浜 山 (島根)	落合	川上	石飛	藤江 知	藤江 奈	○ 5 2	
湖 東 (鳥取)	村上	飯田	河野	山田	有澤	△ 2 1	

予選リーグ C組 第3試合

学校名	先鋒	次鋒	中堅	副将	大将	勝敗	代表者
高 松 (岡山)	真加部	黒宮	浅沼	大月	安原	○ 4 3	
阿 東 (山口)	山本	平田	野田	河野	田中	△ 2 1	

予選リーグ D組 第3試合

学校名	先鋒	次鋒	中堅	副将	大将	勝敗	代表者
湖 東 (鳥取)	村上	飯田	河野	山田	有澤	△ 2 2	
安 佐 南 (広島)	中西	園枝	楠	福島	大松	○ 5 2	

# 第26回 中国中学校剣道選手権大会

平成22年(2010年)8月3日(火) 広島市 安佐北区スポーツセンター

女子団体戦

予選リーグ成績表

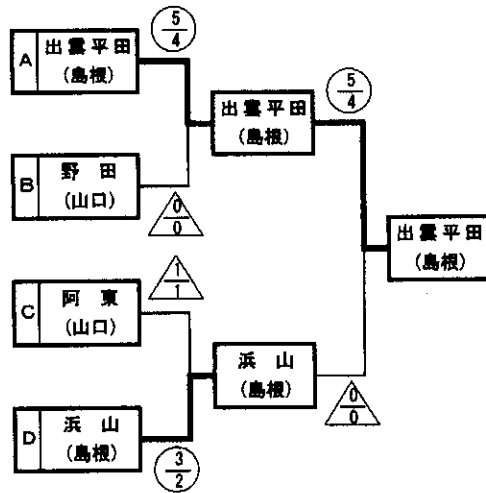
A	東城	出雲平田	勝央	得点	勝者数	勝本数	順位
東城 (広島)	-	$\frac{0}{0}$	$\frac{1}{1}$	0	1	1	3
出雲平田 (島根)	$\frac{6}{3}$	-	$\frac{2}{1}$	2	4	8	1
勝央 (岡山)	$\frac{5}{3}$	$\frac{1}{0}$	-	1	3	6	2

B	安佐北	大山	野田	得点	勝者数	勝本数	順位
安佐北 (広島)	-	$\frac{4}{3}$	$\frac{1}{1}$	1	4	5	2
大山 (鳥取)	$\frac{4}{2}$	-	$\frac{4}{2}$	0	4	8	3
野田 (山口)	$\frac{5}{3}$	$\frac{4}{3}$	-	2	6	9	1

C	阿東	己斐	高松	得点	勝者数	勝本数	順位
阿東 (山口)	-	$\frac{3}{2}$	$\frac{2}{1}$	1	3	5	1
己斐 (広島)	$\frac{2}{1}$	-	$\frac{3}{1}$	1	2	5	3
高松 (岡山)	$\frac{4}{3}$	$\frac{1}{0}$	-	1	3	5	2

D	安佐南	浜山	湖東	得点	勝者数	勝本数	順位
安佐南 (広島)	-	$\frac{1}{0}$	$\frac{5}{2}$	1	2	6	2
浜山 (島根)	$\frac{4}{2}$	-	$\frac{5}{2}$	2	4	9	1
湖東 (鳥取)	$\frac{4}{2}$	$\frac{2}{1}$	-	0	3	6	3

決勝トーナメント



決勝トーナメント 準決勝 A・B組

学校名	先鋒	次鋒	中堅	副将	大将	勝敗	代表者
出雲平田 (島根)	木佐	福岡	錦織	長岡	勝部 真	$\frac{6}{4}$	
野田 (山口)	長峯	福田	下川	原口	高杉	$\frac{0}{0}$	

決勝トーナメント 準決勝 C・D組

学校名	先鋒	次鋒	中堅	副将	大将	勝敗	代表者
阿東 (山口)	山本	平田	野田	河野	田中	$\frac{1}{1}$	
浜山 (島根)	落合	川上	石飛	藤江 知	藤江 奈	$\frac{3}{2}$	

決勝トーナメント 決勝

学校名	先鋒	次鋒	中堅	副将	大将	勝敗	代表者
出雲平田 (島根)	木佐	福岡	錦織	長岡	勝部 真	$\frac{5}{4}$	
浜山 (島根)	落合	川上	石飛	藤江 知	藤江 奈	$\frac{0}{0}$	

- |     |           |       |
|-----|-----------|-------|
| 第1位 | 出雲市立平田中学校 | (島根県) |
| 第2位 | 出雲市立浜山中学校 | (島根県) |
| 第3位 | 野田学園中学校   | (山口県) |
| 第3位 | 山口市立阿東中学校 | (山口県) |

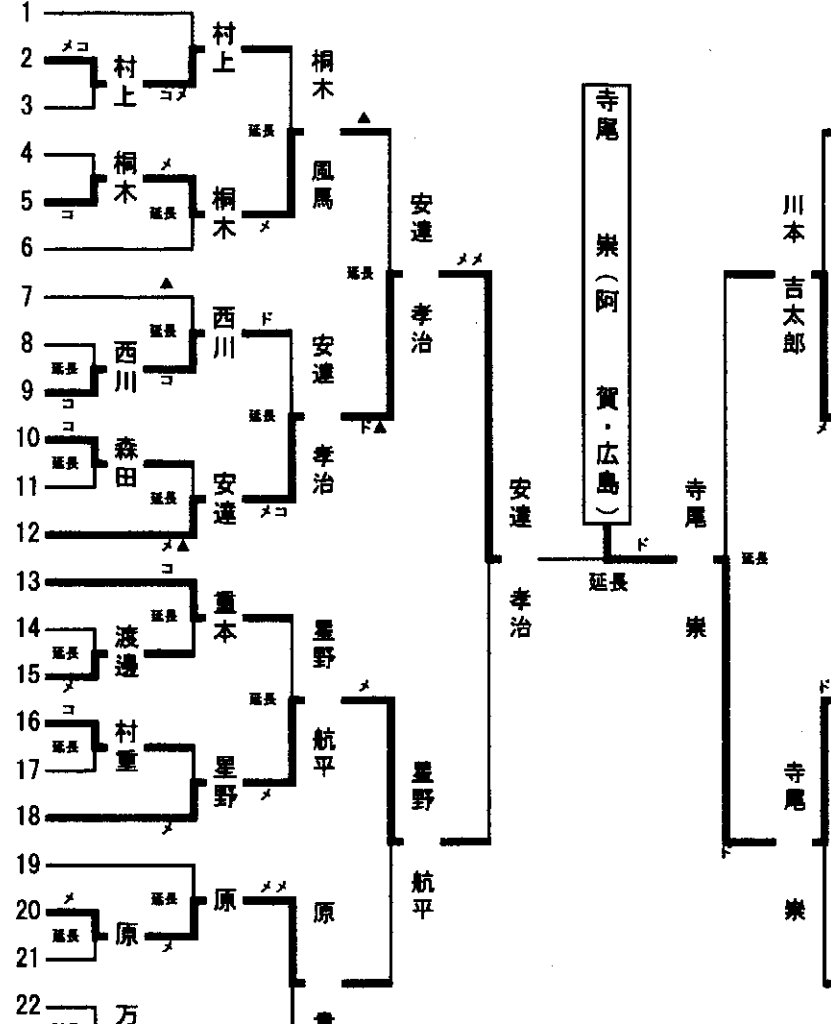
# 第26回 中国中学校剣道選手権大会

平成22年(2010年)8月3日(火) 広島市 安佐北區スポーツセンター

《第一試合場》

(県名・学校名)	氏名	順位
(広島・安佐)	藤谷 悠介	1
(鳥取・湖東)	村上 英嗣	2
(鳥根・松江第二)	野津 庄平	3
(山口・萩東)	安達 智哉	4
(広島・五月が丘)	桐木 風馬	5
(岡山・落合)	高山 敏宏	6
(鳥取・溝口)	山本 直樹	7
(広島・高屋)	木原 勇人	8
(岡山・中道)	西川 雄登	9
(山口・鴻南)	森田 達成	10
(広島・広中央)	橋本 佳樹	11
(鳥根・松江第四)	安達 孝治	12
(岡山・蓮島)	重本 拓実	13
(広島・四季が丘)	蓮尾 峻悟	14
(鳥取・大山)	渡邊 匡哉	15
(山口・由宇)	村重 貴也	16
(広島・城南)	惣木 堅太	17
(鳥根・松江第二)	星野 航平	18
(鳥取・倉吉西)	齋江 貴大	19
(鳥根・出雲平田)	原 貴大	20
(広島・観音)	檜山 侑太	21
(広島・竹原)	筒香 脩吾	22
(岡山・邑久)	万波 優斗	23
(山口・宇大付)	野村 大志	24

## 男子個人戦



- |     |        |                    |
|-----|--------|--------------------|
| 第1位 | 寺尾 崇   | ( 呉市立阿賀中学校 ・広島県 )  |
| 第2位 | 安達 孝治  | ( 松江市立第四中学校 ・鳥根県 ) |
| 第3位 | 川本 吉太郎 | ( 竹原市立竹原中学校 ・広島県 ) |
| 第3位 | 星野 航平  | ( 松江市立第二中学校 ・鳥根県 ) |

《第三試合場》

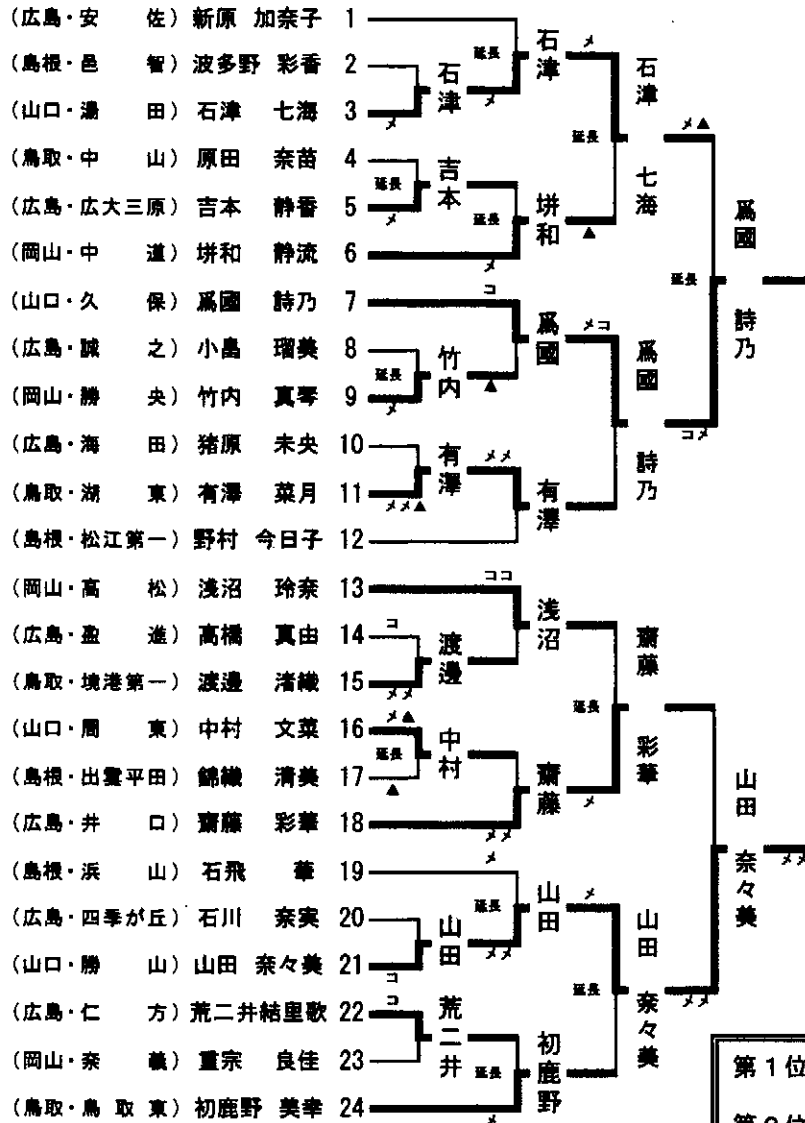
氏名	(学校名・県名)	順位
馬田 大希	(倉吉西・鳥取)	25
日畑 祐太郎	(練ヶ丘・広島)	26
山口 健太	(岩国平田・山口)	27
三木 雄貴	(日生・岡山)	28
江原 賢哉	(安佐南・広島)	29
宅野 祐太	(松江第四・鳥根)	30
川本 吉太郎	(竹原・広島)	31
阿部 友祐	(米子北斗・鳥取)	32
嶋村 悠	(吉備・岡山)	33
恩田 洸希	(松江第二・鳥根)	34
石田 崇	(壺造・広島)	35
大筋 暢洋	(鴻南・山口)	36
矢山 将司	(己斐・広島)	37
田邊 諒大	(出雲平田・鳥根)	38
佐々木 健介	(椋ヶ丘・鳥取)	39
山本 一貴	(三隅・山口)	40
寺尾 崇	(阿賀・広島)	41
大月 優一郎	(落合・岡山)	42
米 竜巳	(仁保・山口)	43
市来崎 慎也	(十日市・広島)	44
門脇 舜	(大山・鳥取)	45
杉山 天海	(灘崎・岡山)	46
石井 克弥	(駅家南・広島)	47
小柴 翼	(松江第二・鳥根)	48

# 第26回 中国中学校剣道選手権大会

平成22年(2010年)8月3日(火) 広島市 安佐北区スポーツセンター

## 《第二試合場》

(県名・学校名) 氏名



## 女子個人戦

**第1位 山田 奈々美**  
 (下関市立勝山中学校・山口県)  
**第2位 横澤 めい**  
 (広島市立日浦中学校・広島県)  
**第3位 爲國 詩乃**  
 (下松市立久保中学校・山口県)  
**第3位 安原 侑未**  
 (岡山市立高松中学校・岡山県)

## 《第四試合場》

氏名 (学校名・県名)

